



Professional **HEAVY DUTY**
GBH 6-42 C

Robert Bosch Power Tools GmbH
70538 Stuttgart
GERMANY

www.bosch-pt.com

1 609 92A 902 (2026.01) PS / 19



1 609 92A 902

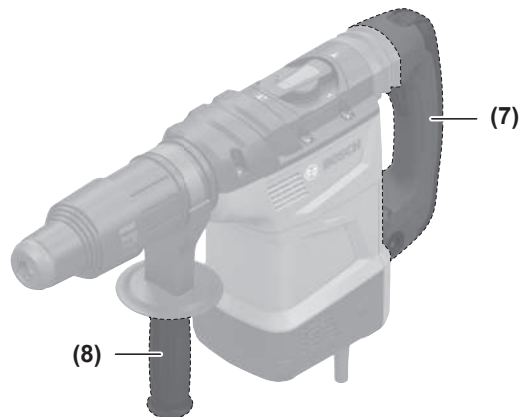


ka ორიგინალი ექსპლუატაციის
ინსტრუქცია



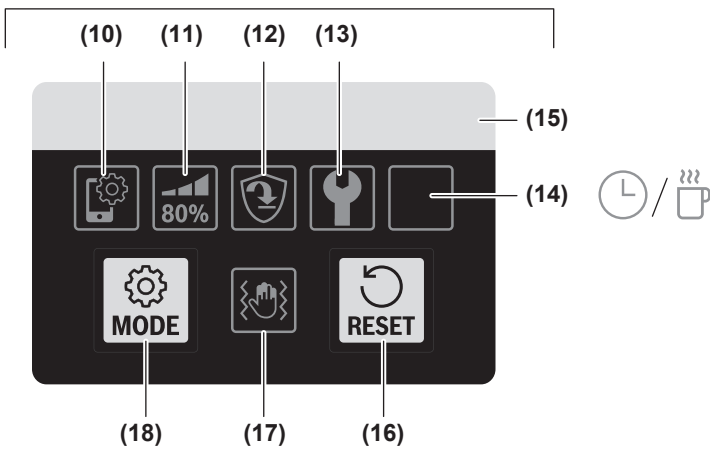
ქართული..... გვ. 6







(9)



A**B**

ქართული

უსაფრთხოების ტექნიკის მითითებები

ელექტროხელსაწყოთა უსაფრთხოების გაფრთხილებები

⚠ გაფრთხილება - გაეცანით უსაფრთხოების ყველა გაფრთხილებას, ინსტრუქციას, ილუსტრაციას და სპეციფიკაციებს, რომლებიც ერთვის ამ ელექტროხელსაწყოს. ქვემოთ ჩამოთვლილი ყველა ინსტრუქციის შეუსრულებლობამ შეიძლება გამოიწვიოს ელექტროშოკი, ხანძარი და/ან სერიოზული დაზიანება.

შეინახეთ ყველა გაფრთხილება და ინსტრუქცია მომავალში გამოსაყენებლად.

გაფრთხილებებში ტერმინი "ელექტროხელსაწყო" ეხება თქვენს ელექტროენერგიაზე მომუშავე (ელექტროქსელში ჩასართავ) ელექტროხელსაწყოს ან აკუმულატორზე მომუშავე (უკაბლო) ელექტროხელსაწყოს.

სამუშაო ადგილის უსაფრთხოება

▶ **სამუშაო ადგილი უნდა იყოს სუფთა და კარგად განათებული.** დაბინძურებული ან ჩანჩქილებული ადგილები შესაძლოა გახდეს უბედური შემთხვევის გამომწვევი მიზეზი.

▶ **არ იმუშაოთ ელექტროხელსაწყოთი ფეთქებად გარემოში, სადაც არის ალუბადი სითხეები, აირები ან მტვერი.** ელექტროხელსაწყოები წარმოქმნიან ნაპერწყმებს, რომლებმაც შეიძლება გამოიწვიონ მტვრის ალუბა ან კვამლი.

▶ **ელექტროხელსაწყოთა მუშაობისას მთავრად ბავშვები და უცხო პირები.** ყურადღების გაფანტვამ შესაძლოა გამოიწვიოს კონტროლის დაკარგვა.

ელექტროუსაფრთხოება

▶ **ელექტროხელსაწყოთა შტეფსელი უნდა იყოს როზეტის თავსებადი.** არასოდეს, არავითარ შემთხვევაში არ შეეცვალოთ შტეფსელი. დამიწებულ ელექტროხელსაწყოთან არ გამოიყენოთ ადაპტერის შტეფსელი. შეუცვლელი შტეფსელი და შესაბამისი სადენები შეამცირებს ელექტროშოკის რისკს.

▶ **მოერიდეთ სხეულით კონტაქტს დამიწებულ ზედაპირებთან, როგორცაა მიწები, რადიატორები, ღუმელები და მაცივრები.** თუ თქვენი სხეული დამიწებულია, არსებობს ელექტროშოკის გაზრდილი რისკი.

▶ **ელექტროხელსაწყოთა მთავრად წვიმას ან ნესტიან პირობებს.** ელექტროხელსაწყოში შედრეული წყალი გაზრდის ელექტროშოკის რისკს.

- ▶ **არ გამოიყენოთ კაბელი სხვა დანიშნულებისთვის.** არასოდეს გამოიყენოთ კაბელი ელექტროხელსაწყოთა გადასატანად, გასაწევად ან გამოსართავად. მოაშორეთ კაბელი სითბოს, ზეთს, ბასრ კიდეებს ან მოძრავ ნაწილებს. დაზიანებული ან ჩახვეული კაბელები ზრდის ელექტროშოკის რისკს.
- ▶ **ელექტროხელსაწყოთი გარეთ მუშაობისას გამოიყენეთ გარე გამოყენებისათვის შესაფერისი დამაგრებელი კაბელი.** გარე პირობებისთვის შესაფერისი კაბელის გამოყენება ამცირებს ელექტროშოკის რისკს.
- ▶ **თუ ელექტროხელსაწყოთა მუშაობა ნესტიან ადგილას გარდაუვალია, გამოიყენეთ ნარჩენი დენისგან დამცავი მოწყობილობა (RCD).** RCD-ის გამოყენება ამცირებს ელექტროშოკის რისკს.

პირადი უსაფრთხოება

▶ **ელექტროხელსაწყოთი მუშაობისას იყავით ფხიზლად, აკონტროლეთ საკუთარი მოქმედება და იხელმძღვანელოთ საღი აზრით.** არ გამოიყენოთ ელექტროხელსაწყო დადოლი მდგომარეობაში ან ნარკოტიკების, ალკოჰოლის ან მედიკამენტების ზემოქმედების ქვეშ. ყურადღებობა ელექტროხელსაწყოთან მუშაობისას შესაძლოა გამოიწვიოს სერიოზული პირადი ზიანი.

▶ **გამოიყენეთ ინდივიდუალური დაცვის აღჭურვილობა.** ყოველთვის ატარეთ თვალის დამცავი საშუალება. დამცავი აღჭურვილობა, როგორცაა მტვრისგან დასაცავი ნიღაბი, მოცუბებისგან დამცავი უსაფრთხო ფეხსაცმელი, ჩაფხუტი ან სმენის დამცავი მოწყობილობა, რომელიც გამოიყენება შესაბამის პირობებში, შეამცირებს პირად დაზიანებებს.

▶ **უნებელი ჩართვის აღკვეთა. დარწმუნდით, რომ ელექტრომოწყობილობა გამორთულ მდგომარეობაშია, სანამ ჩართავთ დენის წყაროში და/ან ჩასვამთ აკუმულატორს, აიღებთ ხელში ან გადაიტანთ იარაღს.**

ელექტროხელსაწყოთა გადატანა გადამრთველებზე განთავსებული თითოთ ან ჩართულ მდგომარეობაში შესაძლოა გახდეს უბედური შემთხვევის გამომწვევი მიზეზი.

▶ **ელექტროხელსაწყოთა ჩართვამდე, გამოიღეთ ნებისმიერი რეგულირების ან ქანჩის გასაღები.** რეგულირების ან ქანჩის გასაღები, რომელიც ჩარჩენილია ელექტროხელსაწყოთა მბრუნავ ნაწილში, შესაძლოა გამოიწვიოს დაზიანება.

▶ **არ გადატარებთ. ყოველთვის მყარად იდექით ფეხზე და დაიცავით წონასწორობა.** ეს შესაძლებლობას გაძლევთ უკეთესად აკონტროლოთ ელექტროხელსაწყო მოვლენდელ სიტუაციებში.

▶ **ჩაიცვით სათანადოდ. არ ატაროთ ფართო ტანსაცმელი ან სამკაული.** თქვენი თმა და ტანსაცმელი მთავრად მოძრავ ნაწილებს. ფართო ტანსაცმელი, სამკაული ან გრძელი თმა შესაძლოა მოხვდეს მოძრავ ნაწილებში.

- ▶ თუ გათვალისწინებულია მტვრის შემკრეფი და შესასრული მოწყობილობების შეერთება, დარწმუნდით, რომ ისინი შეერთებულია და სწორად გამოიყენება. მტვრის შემგროვებლის გამოყენებამ შესაძლოა შეამციროს მტვერთან დაკავშირებული საფრთხეები.
- ▶ ხელსაწყოებთან მუშაობის დიდი გამოცდილების გამო არ დაკარგოთ სიფხიზლე და არ უგულებელყოთ ხელსაწყოსთან მუშაობის უსაფრთხოების პრინციპები. უყურადღებო ქმედებამ შესაძლოა წამში გამოიწვიოს მძიმე დაზიანება.

ელექტროხელსაწყოს გამოყენება და მოვლა

- ▶ არ დაატანოთ ძალა ელექტროხელსაწყოს. გამოიყენეთ სწორი ელექტროხელსაწყო დანიშნულებისამებრ. სწორი ელექტროხელსაწყო უკეთესად და უსაფრთხოდ შეასრულებს სამუშაოს განვუთვნილ სიჩქარეზე.
- ▶ არ გამოიყენოთ ელექტროხელსაწყო, თუ გადამრთველი არ რთავს და გამორთავს მას. ნებისმიერი ელექტროხელსაწყო, რომლის კონტროლი შეუძლებელია გადამრთველით, საშიშია და უნდა შევკეთდეს.
- ▶ ელექტროხელსაწყოს ნებისმიერი მორგების განხორციელებამდე, აქსესუარების შეცვლამდე ან მის შენახვამდე, გამორთეთ შეტყფველი დნის წყაროდან და/ან მოხსენით აკუმულატორი, თუ ის მოხსნადია. უსაფრთხოების ასეთი პრევენციული ზომები ამცირებს ელექტროხელსაწყოს შემთხვევით ჩართვის რისკს.
- ▶ შეინახეთ გამოყენებელი ელექტროხელსაწყოები ბავშვებისათვის მიუწვდომელ ადგილას და ნუ მისცემთ უფლებას პირებს, რომლებმაც ან იცინან ელექტროხელსაწყოსთან მუშაობა ან არ გაეცნენ წინამდებარე ექსპლუატაციის ინსტრუქციებს. ელექტროხელსაწყოები საშიშია მოუმზადებელი მომხმარებლების ხელში.
- ▶ მოუარეთ ელექტროხელსაწყოებს და აქსესუარებს. შეამოწმეთ მოძრავი ნაწილების განლაგების ან შეკავშირების სისწორე, ნაწილების სიმრთელე და ნებისმიერი სხვა მდგომარეობა, რამაც შესაძლოა იმოქმედოს ელექტროხელსაწყოს მუშაობაზე. დაზიანების შემთხვევაში, შეაკეთეთ ხელსაწყო გამოყენებამდე. ბევრი უბედური შემთხვევა გამოიწვეულია ცუდად მოვლილი ელექტროხელსაწყოებით.
- ▶ მჭრელი ხელსაწყოები შეინახეთ ბასრ და სუფთა მდგომარეობაში. სათანადოდ მოვლილი საჭრელი ხელსაწყოები ბასრი მჭრელი პირებით ნაკლებად იჭედება და უფრო ადვილი სამართავია.
- ▶ გამოიყენეთ ელექტროხელსაწყო, აქსესუარები და დასაერთებელი ელემენტები ამ ინსტრუქციის შესაბამისად, სამუშაო პირობებისა და შესასრულებელი სამუშაოს

- გათვალისწინებით. ელექტროხელსაწყოს გამოყენებამ სხვა დანიშნულებით შესაძლოა გამოიწვიოს სახიფათო მდგომარეობა.
- ▶ სახელურები და ზედაპირები შეინახეთ მშრალად, სუფთად, ცხიმისა და დაბინძურების გარეშე. მოლიპული სახელურები და ზედაპირები არ იძლევა ხელსაწყოს უსაფრთხო გამოყენების და კონტროლის შესაძლებლობას მოულოდნელ სიტუაციებში.

ტექნიკური მომსახურება

- ▶ თქვენი ელექტროხელსაწყოს ტექნიკური მომსახურებისთვის მიმართეთ კვალიფიციურ სპეციალისტს მხოლოდ იდენტური სათანადო ნაწილების გამოყენებით. ეს უზრუნველყოფს ელექტროხელსაწყოს უსაფრთხოების დაცვას.

ჩაქუჩის უსაფრთხოების გაფრთხილებები

უსაფრთხოების ტექნიკის მითითებები ყველა ოპერაციისთვის

- ▶ ატარეთ ყურის დამცველები. ხმაურმა შეიძლება გამოიწვიოს სმენის დაკარგვა.
- ▶ გამოიყენეთ დამხმარე სახელურ(ებ)ი, თუ მოყვება ხელსაწყოს. კონტროლის დაკარგვამ შეიძლება გამოიწვიოს დაზიანება.
- ▶ დაიჭირეთ ელექტროხელსაწყო იზოლირებული სახელურებით, მუშაობის შესრულებისას, სადაც მჭრელი აქსესუარები შეიძლება შეეხოს ფარულ გაყვანილობას ან საკუთარ კაბელს. მჭრელი აქსესუარების ძაბვის ქვეშ მყოფ სადენთან კონტაქტისას, ელექტროხელსაწყოს ლითონის ნაწილები შესაძლოა დენგამტარი გახდეს და გამოიწვიოს ოპერატორის ელექტროშოკი.

უსაფრთხოების ტექნიკის მითითებები პერფორატორით გრძელი ბურღების გამოყენებისას

- ▶ ყოველთვის დაიწყეთ ბურღვა დაბალ სიჩქარეზე, ისე რომ ბურღის წვერი კონტაქტში იყოს დასამუშავებელი დეტალთან. უფრო მაღალ სიჩქარეებზე, თუ ბურღი მაღალ სიჩქარეზე თავისუფლად იბრუნებს დასამუშავებელ დეტალთან შეხების გარეშე, ის შეიძლება გაიღუნოს, რამაც შესაძლოა სხეულის დაზიანება გამოიწვიოს.
- ▶ ბურღვისას, დაატანეთ ძალა ბურღით, მხოლოდ სწორ ხაზზე და ზედმეტად არ დააწვეთ. ბურღლი შეიძლება გაიღუნოს და გამოიწვიოს ხელსაწყოს გატყფვა ან მართვის კონტროლის დაკარგვა და შედეგად, სხეულის დაზიანება.

დამატებითი უსაფრთხოების ინფორმაცია

- ▶ გამოიყენეთ შესაბამისი დეტექტორები სამუშაო ზონაში ფარული მიწოდების ხაზების დასადგენად ან მიმართეთ დახმარებისთვის ადგილობრივ კომუნალური მომსახურების კომპანიას. კონტაქტმა ელექტროხაზებთან შეიძლება გამოიწვიოს ხანძარი და

ელექტრომოკი. გაზის ხაზის დაზიანება შეიძლება გამოიწვიოს აფეთქება. წყლის ხაზში შეღწევა იწვევს ქონების დაზიანებას ან შეიძლება გამოიწვიოს ელექტრომოკი.

- ▶ **ყოველთვის დაელოდეთ, სანამ ელექტროხელსაწყო ბოლომდე გაჩერდება სანამ დადებთ მას ქვემოთ.** გამოყენებისას ხელსაწყო შეიძლება გაიჭედოს და გამოიწვიოს თქვენს მიერ ელექტროსაწყობზე კონტროლის დაკარგვა.
- ▶ **დააფიქსირეთ სამუშაო ნაწილი.** ნაკეთობის დაფიქსირება დამჭერი მოწყობილობით ან გირაგით უფრო უსაფრთხოა, ვიდრე ხელით.
- ▶ **არ შეეხოთ აპლიკაციის ხელსაწყოებს ან კორპუსის გვერდითა კომპონენტებს ექსპლუატაციის შემდეგ მალევე.** ისინი შეიძლება ძლიერად გახურდეს მუშაობის დროს და გამოიწვიოს დამწვრობა.
- ▶ **აპლიკაციის ხელსაწყო შეიძლება გაიჭედოს გაბურღვის დროს. დარწმუნდით, რომ მყარად დგახათ ფეხზე და დაიჭირეთ ელექტროხელსაწყო მჭიდროდ ორივე ხელით.** სხვაგვარად დაკარგავთ ელექტროხელსაწყობზე კონტროლს.
- ▶ **ფრთხილად იყავით ჩიხელით დანგრევის სამუშაოების შესრულებისას.** სანგრევი მასალის ვარდნილმა ფრაგმენტებმა შესაძლოა დაგაზიანოთ თქვენ ან გარემომყოფები.
- ▶ **დაიჭირეთ ელექტროხელსაწყო მჭიდროდ ორივე ხელით და დარწმუნდით, რომ მყარად დგახათ ფეხზე.** ელექტროხელსაწყო უფრო საიმედოდ შეგიძლიათ მართოთ ორივე ხელით.
- ▶ **ყურადღება! ელექტროხელსაწყოს გამოყენებაში Bluetooth® -ით შეიძლება გამოიწვიოს დაბრკოლებები სხვა მოწყობილობების და ალტურვილობის, საფრენი აპარატების და სამედიცინო მოწყობილობების (მაგალითად, კარდიოსტიმულატორების, სენის აპარატების) მუშაობაში. ასევე, არ არის მთლიანად გამორიცხული უშუალო სიახლოვეში მყოფი ადამიანებისა და ცხოველების დაზიანების საშიშროება. არ გამოიყენოთ ელექტროხელსაწყო Bluetooth®-ით სამედიცინო ალტურვილობის, ბენზინგასამართი სადგურების, ქიმიური ქარხნების სიახლოვეში, ფეთქებად ზონებში ან აფეთქების სამუშაოების წარმოების ადგილებში. არ გამოიყენოთ ელექტროხელსაწყო Bluetooth® -ით თვითფრინავში. არ გამოიყენოთ ხელსაწყო სხელთან უშუალო სიახლოვეში დიდი ხნის განმავლობაში.**

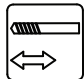
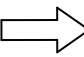

სიტყვიერი სავაჭრო ნიშანი Bluetooth® და გრაფიკული ნიშანი (ლოგოტიპი) წარმოადგენს დარეგისტრირებულ სავაჭრო ნიშანს და Bluetooth SIG, Inc-ის საკუთრებას. სიტყვიერი/გრაფიკული სავაჭრო ნიშნის ნებისმიერი

გამოყენება ხორციელდება Robert Bosch Power Tools GmbH ლიცენზიით.


სიმბოლოები

თქვენი ელექტროხელსაწყოს გამოყენებისას შესაძლოა მნიშვნელოვანი იყოს შემდეგი სიმბოლოები. დაიმასხვრეთ ეს სიმბოლოები და მათი მნიშვნელობა. სიმბოლოების სწორად გაგება დაგეხმარებათ თქვენი ელექტროხელსაწყოს უკეთ და საიმედოდ გამოყენებაში.

სიმბოლოები და მათი მნიშვნელობები

-  სამუშაო იარაღის შესაცვლელად, გაწიეთ უკან დამაფიქსირებელი მილისა.
-  ამ ელექტროხელსაწყობე აქტიურია მონაცემების რეგისტრაცია.
-  ქსელური ელექტროხელსაწყო ჩაშენებული Bluetooth® ტექნოლოგიით

პროდუქტის და მომსახურების აღწერილობა

-  წიაკითხეთ ყველა მითითება და უსაფრთხოების ტექნიკის ინსტრუქცია. უსაფრთხოების ტექნიკის მითითებების და ინსტრუქციების არ გათვალისწინებამ შეიძლება გამოიწვიოს ელექტრომოკი, ხანძარი და/ან სერიოზული მძიმე ტრავმა.
- იმოქმედეთ ილუსტრაციების შესაბამისად ექსპლუატაციის სახელმძღვანელო დასაწყისში.

გამოყენება დანიშნულებისამებრ

ელექტროხელსაწყო განკუთვნილია დარტყმითი ბურღვისთვის ბეტონში, აგურის წყობაში და ქვაში, ასევე სანგრევი სამუშაოებისთვის. ელექტროხელსაწყოს მონაცემები და პარამეტრები ელექტროხელსაწყოს და მობილურ მოწყობილობას შორის გადაეცემა ჩაშენებული Bluetooth® Low Energy მოდულის მეშვეობით უკაბელო ტექნოლოგიის გამოყენებით Bluetooth®.

გამოსახული კომპონენტები

წარმოდგენილი კომპონენტების ნუმერაცია ეხება ელექტროხელსაწყოს სურათს ილუსტრაციების გვერდზე.

- (1) მტვრისგან დამცავი თავაკი
- (2) დასაფიქსირებელი მილისი
- (3) ბურღვის/ნგრევის გადამრთველი
- (4) ვიბრაციის დემპფირება
- (5) ამომრთველის ფიქსაციის ღილაკი
- (6) ამომრთველი
- (7) სახელური (იზოლირებული ზედაპირით)
- (8) დამატებითი სახელური (იზოლირებული ზედაპირით)
- (9) მომხმარებლის ინტერფეისი
- (10) „Favorite“ მუშაობის რეჟიმის ინდიკატორი (სამომხმარებლო ინტერფეისი): ინდივიდუალური რეგულირება სმარტფონის აპლიკაციაში
- (11) „Soft“ მუშაობის რეჟიმის ინდიკატორი (სამომხმარებლო ინტერფეისი): ადვილად დაზიანებადი მასალების დამუშავებისას შეზღუდული სიმძლავრე
- (12) სწრაფი გამორთვის ინდიკატორი (სამომხმარებლო ინტერფეისი)
- (13) ტექნიკური მომსახურების ინდიკატორი (სამომხმარებლო ინტერფეისი)
- (14) შესვენების შესახებ შეხსენების ინდიკატორი (სამომხმარებლო ინტერფეისი)
- (15) ელექტროხელსაწყო მდგომარეობის ინდიკატორი (სამომხმარებლო ინტერფეისი)
- (16) გაუქმების ღილაკი (სამომხმარებლო ინტერფეისი)
- (17) ვიბრაციის შესახებ გაფრთხილების ინდიკატორი (სამომხმარებლო ინტერფეისი)
- (18) მუშაობის რეჟიმის არჩევის ღილაკი (სამომხმარებლო ინტერფეისი)

პერფორატორი		GBH 6-42 C
– ბეტონი (ღიობის ბურღით)	მმ	55
– ბეტონი (საბურღი გვირგვინის ხვრელით)	მმ	100
მასა ^{A)}	კგ	7,7
დაცვის კლასი		□/II
მონაცემთა გადაცემა		
Bluetooth®		Bluetooth® 4.2 (Low Energy) ^{B)}
სიგნალის ინტერვალი	წ	1
სიგნალის მაქსიმალური მანძილი ^{C)}	მ	30

A) დამატებითი სახელურით (8), ქსელის კაბელის გარეშე
 B) მობილური მოწყობილობები შეთავსებადი უნდა იყოს მოწყობილობებთან Bluetooth® Low-Energy (ვერსია 4.2) და ჰქონდეთ წვდომის აკაუნტი (GAP).
 C) სიგნალის სიმორე შესაძლოა განსხვავდებოდეს გარემოს პირობებზე დამოკიდებულად, მათ შორის გამოყენებადი მიმღებები, დახურულ შენობებში და ლითონის დაბრკოლებებს შორის (მაგ.: კედლები, თაროები, გასაცემები და ა.შ.) სიგნალის გამტარიანობის სიმორე Bluetooth® შესაძლოა მკვეთრად შემოკლდეს.
 პარამეტრები მითითებულია ნომინალური ძაბვისთვის [U] 230 ვ. ძაბვის სხვა მნიშვნელობების შემთხვევაში და ასევე ქვეყნისთვის სპეციფიკურ შესრულებაში შესაძლებელია სხვა პარამეტრები.
 მნიშვნელობები შეიძლება ვარიირებდეს ნაწარმზე და გამოყენების ვარიანტზე და გარემო პირობებზე დამოკიდებულია. უფრო დაწვრილებითი ინფორმაცია მოყვანილია საიტზე www.bosch-professional.com/wac.

მონაცემები ხმაურზე/ვიბრაციაზე

დარტყმითი ბურღვა ბეტონში: $a_{h, HD} = 12,1 \text{ მ/წმ}^2$
 $(K = 1,5 \text{ მ/წმ}^2)$, $p_{F, HD} = 542 \text{ მ/წმ}^2$ ($K = 71 \text{ მ/წმ}^2$)
 დაფხვნა: $a_{h, CHeq} = 8,9 \text{ მ/წმ}^2$ ($K = 1,5 \text{ მ/წმ}^2$),
 $p_{F, CHeq} = 315 \text{ მ/წმ}^2$ ($K = 55 \text{ მ/წმ}^2$)

აწყობა

▶ ელექტროხელსაწყოთი ნებისმიერი სამუშაოს შესრულებისას გამორთეთ ელექტროკვების კაბელის შტუფსელი რობტიდან.

დამატებითი ტარი

- ▶ ელექტროხელსაწყოთი იმუშავეთ მხოლოდ დამატებითი ტარით (8).
- ▶ ყურადღება მიაქციეთ, რომ დამატებითი ტარი ყოველთვის მჭიდროდ იყოს მოჭკრილი. წინააღმდეგ შემთხვევაში შეიძლება დაკარგოთ თქვენს ელექტროხელსაწყოზე კონტროლი მუშაობის დროს.

დამატებითი სახელურის მორთვა

დამატებითი ტარი (8) შეგიძლიათ დააყენოთ ნებისმიერ პოზიციაზე უსაფრთხო და მოხერხებული სამუშაო პოზიციისთვის.

ტექნიკური მონაცემები

პერფორატორი	GBH 6-42 C	
სასაქონლო ნომერი	3 611 B78 0..	
ნომ. გამოყენებადი სიმძლავრე	კტ	1300
ბრუნების ნომინალური რიცხვი	ბრ/წთ	0-360
დარტყმების რაოდენობა	ბრ/წთ	0-3100
ვაზნა	SDS max	
გაპოხვა	ცენტრალური სისტემის მუდმივი გაპოხვა	
ბურღის მაქს. Ø		
– ბეტონი (დარტყმითი ბურღით)	მმ	42

- მოატრიალეთ დამატებითი ტარის ქვედა სახელური (8) საათის ისრის საწინააღმდეგოდ და მოატრიალეთ დამატებითი ტარი (8) საჭიროა პოზიციაზე. შემდეგ მოქაჩეთ დამატებითი ტარის ქვედა სახელური (8), საათის ისრის მიმართულებით.
- თვალი ადევნეთ რათა, დამატებითი ტარის ხამუტი კორპუსის განსაზღვრულ დარში იყოს.

სამუშაო ინსტრუმენტის გამოცვლა

მტვრისგან დაცვის თავსახური (1) მნიშვნელოვნად ამცირებს ბურღვისას მტვრის პატრონში მოხვედრას. ინსტრუმენტის დაყენებისას დარწმუნდით, რომ მტვრისგან დაცვის თავსახური (1) არ არის დაზიანებული.

- ▶ **მაშინვე გამოცვალეთ მტვრისგან დაცვის თავსახური დაზიანების შემთხვევაში.** რეკომენდირებულია შეუკვეთოთ მტვრისგან დაცვის თავსახური მომსახურების ცენტრის მეშვეობით.

სამუშაო იარაღის დაყენება (იხ. სურ. A)

ვაზნის მეშვეობით SDS max შეგიძლიათ მარტივად და მოხერხებულად გამოცვალთ მოსახსნელი იარაღი დამატებითი ხელსაწყოების გამოყენების გარეშე.

- გაწმინდეთ და ოდნავ გააოხეთ სამუშაო იარაღის ჩამოსაცმელი ბოლოვანა.
- გაწიეთ დასაფიქსირებელი მილისა (2) უკან და ოდნავ დატრიალებით, ჩასვით მოსახსნელი იარაღი ვაზნაში. აუშვით დასაფიქსირებელ მილისას (2), მოსახსნელი იარაღის დასაფიქსირებლად.
- შეამოწმეთ ფიქსაცია, სცადეთ გამოწიოთ სამუშაო იარაღი.

იარაღის ამოღება ვაზნიდან (იხ. სურ. B)

- გაწიეთ ფიქსაციის მილისი (2) უკან და ამოიღეთ სამუშაო ინსტრუმენტი.

მტვრის რაოდენობის შემცირება

არ უგულებელყოთ მუშაობისას მტვრის რაოდენობის შემცირების ზომები. გამოყენების მონაკვეთზე დამოკიდებულად ელექტროხელსაწყო შეგიძლიათ შეუთავსოთ მტვრის რაოდენობის შემცირების აქსესუარებს მტვერსასრუტთან ერთად. ყოველთვის გამოიყენეთ სასუნთქი ორგანოების დაცვის შესაბამისი საშუალებები. დაიცავით თქვენს ქვეყანაში მოქმედი რეგულაციები დასამუშავებელი მასალებისთვის.

მოთხოვნები მტვერსასრუტისადმი		
შლანგის რეკომენდირებული ნომინალური დიამეტრი	მმ	35
საჭირო გაუხშობა ^{A)}	მბარ	≥ 230
	ჰჰა	≥ 230
საჭირო ხარჯი ^{A)}	ლ/წმ	≥ 36
		≥ 129,6

მოთხოვნები მტვერსასრუტისადმი

	მ ³ /სთ	მტვრის კლასი M ^{B)}
ფილტრის რეკომენდირებული ეფექტურობა		

- A) სიმძლავრის მნიშვნელობა ელექტროხელსაწყოზე მიუყვება
 - B) IEC/EN 60335-2-69 თანხმად
- დაიცავით მტვერსასრუტის მითითებები. შეწოვის სიმძლავრის შემცირებისას შეწყვიტეთ მუშაობა და აღმოფხვრით მიზები.

ეკსპლუატაცია

- ▶ ელექტროხელსაწყო ჩაშენებული Bluetooth® Low Energy Module GCY 301-42 მოდულით აღჭურვილია რადიოინტერფეისით. დაიცავით გამოყენების ადგილობრივი შებენიერების, მაგ.: თვითმფრინავებში ან საავადმყოფოებში.

ეკსპლუატაციაში ჩაშვება

- ▶ გაითვალისწინეთ ძაბვა ელექტრო ქსელში! კვების წყაროს ძაბვა უნდა შეესაბამებოდეს ელექტროხელსაწყო მონაცემებს ქარხნულ ფირფიტაზე.

სამუშაო რეჟიმის დაყენება

ბრუნვის ბლოკირების ამორთველის მეშვეობით (3) აირჩიეთ ელექტროხელსაწყო სამუშაო რეჟიმი.

- სამუშაო რეჟიმის შესაცვლელად, გადაატრიალეთ ბრუნვის ბლოკირების ამორთველი (3) საჭირო პოზიციაში.

IT პოზიცია **დარტყმითი ბურღისთვის**
 თუ მოსახსნელი იარაღი იმჟამსვე არ ტრიალდება, მიეცით ელექტროხელსაწყო დაბალ ბრუნებზე მუშაობის შესაძლებლობა, სანამ მოსახსნელი იარაღი არ მოტრიალდება.

IT პოზიცია **Vario-Lock** ღოჯის პოზიციის შესაცვლელად



პოზიცია **ტეხვისთვის**

მითითება: გადართეთ მუშაობის რეჟიმი მხოლოდ გამორთულ ელექტროხელსაწყოზე!
ელექტროხელსაწყო ავტომატურად გამორთობა, თუ შეცვლით მუშაობის რეჟიმს მუშა ელექტროხელსაწყოზე.

ჩართვა/გამორთვა

– ელექტროხელსაწყოს ჩასართავად დააჭირეთ ამომრთველს (6).

დაბალი ტემპერატურის შემთხვევაში ელექტროხელსაწყო აღწევს ტუხვის/დარტყმის სრულ სიმძლავრეს გარკვეული დროის შემდეგ.

– ამომრთველის ბლოკირებისთვის (6) დააჭირეთ და გეჟირით ამომთველი და ფიქსაციის ღილაკი (5).

– ელექტროხელსაწყოს გამოსართავად უშვით ამომრთველი (6). როდესაც ამომრთველი (6) დაბლოკილია, დააჭირეთ, (5) ხოლო შემდეგ აუშვით ფიქსაციის ღილაკი.

ბრუნების და დარტყმების რიცხვის დაყენება

ჩართული ელექტროხელსაწყოს ბრუნების/დარტყმების რიცხვი შეგიძლიათ დაარეგულიროთ, ამომრთველზე დაჭერის ძალისხმევის ცვლილებით (6).

ამომრთველზე ნელი დაჭერისას (6) ელექტროინსტრუმენტი მუშაობს ბრუნების/დარტყმების დაბალი რიცხვით. დაჭერის საფეხურის გაზრდით ბრუნების/დარტყმების რიცხვი იზრდება.

ბრუნების რიცხვი ასევე შეგიძლიათ დაარეგულიროთ სამომხმარებლო ინტერფეისის ან სმარტფონის აპლიკაციის მეშვეობით.

მომხმარებლის ინტერფეისი

სამომხმარებლო ინტერფეისი (9) ემსახურება მუშაობის რეჟიმის არჩევას, აგრეთვე ელექტროხელსაწყოს მდგომარეობის ინდიკაციისთვის.

მდგომარეობის ინდიკატორები

ელექტროხელსაწყოს მდგომარეობის ინდიკატორი (15)	მნიშვნელობა/მიზეზი	გადაჭრა
–	ელექტროხელსაწყო გამორთულია	–
მწვანე	ელექტროხელსაწყო ჩართულია და მზადაა სამუშაოდ	–
ყვითელი	ელექტრონიკის კრიტიკული ტემპერატურის მიღწევა. ელექტროხელსაწყოს სიმძლავრე შეზღუდულია, რათა თავიდან იქნას აცილებული დაზიანებები.	დაელოდეთ ელექტროხელსაწყოს მუშაობას უქმ სვლაზე და გააგრძელებას, რათა ინდიკატორი (15) ისევ აინთოს მწვანედ
ყვითელი – ტექნიკური მომსახურების ჩართულ ინდიკატორთან კომბინაციაში (13)	ახლოვდება ელექტროხელსაწყოს რეგულარული ტექნიკური მომსახურების დრო	გაგზავნეთ ელექტროხელსაწყო მომსახურების სახელосონში

ზუბილის პოზიციის შეცვლა (Vario Lock)

თქვენ შეგიძლიათ დააფიქსიროთ ღოჯი 12 პოზიციაში. ეს საშუალებას გაძლევთ დააყენოთ ოპტიმალური სამუშაო პოზიცია თითოეულ კონკრეტულ შემთხვევაში.

- ჩასვით ღოჯი იარაღის დამჭერში.
- მოატრიალეთ ბრუნვის ბლოკირების ამომრთველი (3) პოზიციაში „Vario-Lock“.
- მოატრიალეთ მოსახსნელი იარაღი ნგრევისთვის საჭირო პოზიციაში.
- მოატრიალეთ ბრუნვის ბლოკირების ამომრთველი (3) „ნგრევის“ პოზიციაში. იარაღის დამჭერი ახლა დაფიქსირებულია.

სწრაფი გამორთვის ფუნქცია (KickBack Control)



სწრაფი გამორთვის ფუნქცია (KickBack Control) უზრუნველყოფს ელექტროხელსაწყოს უკეთეს კონტროლს და ამრიგად უშუალოდ მოხმარებლის დაცვას სხვა

ელექტროხელსაწყოებთან შედარებით KickBack Control-ის გარეშე. ელექტროხელსაწყოს მოულოდნელი და გაუთვალისწინებელი ბრუნვისას ბურღის ბირთვის მიმართ ელექტროხელსაწყო გამოირთობა, ამასთან სწრაფი გამორთვის ფუნქციის ინდიკატორი (12) ანთია წითლად, ხოლო მდგომარეობის ინდიკატორი (15) ციმციმებს წითლად.

– განმეორებითი ჩართვისთვის აუშვით ამომრთველი (6) და ისევ დააჭირეთ მას.

ელექტროხელსაწყო მდგომარეობის ინდიკატორი (15)	მნიშვნელობა/მიზეზი	გადაჭრა
ყვითელი – ტექნიკური მომსახურების მოციმციმე ინდიკატორთან კომბინაციაში (13)	დადგა ელექტროხელსაწყო რეგულარული ტექნიკური მომსახურების დრო	დაუყოვნებლივ გამორთეთ ელექტროხელსაწყო და ჩააბარეთ მომსახურების ცენტრში
წითელი შუქი	ელექტროხელსაწყო გადახურდა. ელექტროხელსაწყო გამოირთობა, რათა არ იქნას დაშვებული ელექტრონიკის დაზიანება. ამუშავდა გაუთვალისწინებელი ჩართვის დაცვა. იზღუდება ელექტროხელსაწყო განმეორებითი ჩართვა ძაბვის გაქრობის შემდეგ (მაგ: მუშაობის დროს ქსელიდან ჩანგალის გამოღებისას), რათა არ დაუშვას ტრავმირება. ფიქსაციის ღილაკი დაჭერილია რეჟიმში „დარტყმითი ბურღვა“	დაელოდეთ ელექტროხელსაწყო გაგრილებას. ელექტროხელსაწყო მზადაა სამუშაოდ მხოლოდ მაშინ, როდესაც ჩართვისას ინდიკატორი (15) ანთია მწვანედ. გამორთეთ ელექტროხელსაწყო და აღადგინეთ ელექტროკვება. ამის შემდეგ ისევ ჩართეთ ელექტროხელსაწყო. ისევ დააჭირეთ ფიქსაციის ღილაკს
წითელი მოციმციმე – მანათობელ ინდიკატორთან კომბინაციაში სწრაფი გამორთვის ფუნქცია (12)	ამუშავდა სწრაფი გამორთვის ფუნქცია.	გამორთეთ და ისევ ჩართეთ ელექტროხელსაწყო ზოგადი შეცდომა – გამორთეთ და ისევ ჩართეთ ელექტროხელსაწყო – გამორთეთ და ისევ ჩართეთ ელექტროხელსაწყო კვება თუ შეცდომა არ აღმოიფხვრება: – გაგზავნეთ ელექტროხელსაწყო მომსახურების სახელოსნოში
წითელი მოციმციმე – მანათობელ ინდიკატორთან კომბინაციაში სწრაფი გამორთვის ფუნქცია (12)	ამუშავდა სწრაფი გამორთვის ფუნქცია.	დააჭირეთ ფიქსაციის ღილაკს და აუშვით ამომრთველს

მუშაობის რეჟიმის არჩევა
დააჭირეთ ღილაკს (18) მუშაობის რეჟიმის ასარჩევად რამოდენიმეჯერ, სანამ არ აინთება საჭირო მუშაობის რეჟიმი.

ინფორმაცია: Auto და Soft რეჟიმებში მუშაობისას ფუნქციები წინასწარ არის დაყენებული. მუშაობის რეჟიმში **Favorite** წინასწარ დაყენებული ფუნქციები შეგიძლიათ დაარეგულიროთ სმარტფონის აპლიკაციაში.

	მუშაობის რეჟიმი		
	Auto	Soft	Favorite
ინდიკაცია სამომხმარებლო ინტერფეისზე	–	ინდიკატორი (11) ანთია თეთრად	ინდიკატორი (10) ანთია თეთრად
სიმძლავრე	100 %	შეზღუდული სიმძლავრე (80 %) მსუბუქად დაზიანებული მასალების დამუშავებისას	სმარტფონის აპლიკაციაში ინდივიდუალური რეგულირება დუმილისამებრ: 90 %

	მუშაობის რეჟიმი		
	Auto	Soft	Favorite
თანაბარი ჩართვა (Electronic Precision Control)	ბრუნების სწრაფი კონტროლირებადი მაქსიმალურ სიმძლავრემდე	ბრუნების კონტროლირებადი აკრეფა მუზღულად საშუალო სიმძლავრემდე	სმარტფონის აპლიკაციაში ინდივიდუალური რეგულირება დუმისლისამებრ: ბრუნების სწრაფი აკრეფა
სწრაფი გამორთვის ფუნქციის მგრძობიარობა (KickBack Control)	ნორმალური	ნორმალური	სმარტფონის აპლიკაციაში ინდივიდუალური რეგულირება დუმისლისამებრ: ნორმალური
სიმაღლის რეჟიმი (ატმოსფერული წნევის კონპენსაცია ელექტროხელსაწყოს ჩართვისას დიდ სიმაღლეზე რეჟიმში Auto)	გამორთ	გამორთ	სმარტფონის აპლიკაციაში ინდივიდუალური რეგულირება დუმისლისამებრ: გამორთ

მითითება: დააჭირეთ და გეკვიროთ ღილაკი (16) 6 წამზე მეტხანს, რათა გააუქმოთ **Favorite** მუშაობის რეჟიმის პარამეტრები ქარხნულზე (Reset).

ქსელური ურთიერთმოქმედების ფუნქციები

სისტემური მოთხოვნები აპლიკაციის გამოსაყენებლად

სისტემური მოთხოვნები
მობოლური მოწყობილობა (პლანშეტი, სმარტფონი)
Android 6.0 (და ზევით)
iOS 11 (და ზევით)

აპლიკაციის დაყენება და დარეგულირება

ქსელური ურთიერთმოქმედების გამოყენებისთვის ჯერ საჭიროა მობილური მოწყობილობის შესაბამისი აპლიკაცია.



– ჩამოტვირთეთ აპლიკაცია შესაბამისი მაღაზიიდან (Apple App Store, Google Play Store).

ყურადღება: საჭირო იქნება მომხმარებლის დარეგისტრირება აპლიკაციების შესაბამის მაღაზიაში.

– აირჩიეთ აპლიკაციაში ქვეპუნქტი **MyTools** ან **Connectivity**.

მობილური ტერმინალის ეკრანზე გამოსახული იქნება ელექტროხელსაწყოს ტერმინალთან ჩართვის ყველა დანარჩენი ნაბიჯები.

მონაცემების გადაცემა Bluetooth®-ით

ჩაშენებული Bluetooth® Low Energy მოდული აგზავნის სიგნალს დროის თანაბარი ინტერვალებით. ექსპლუატაციის პირობებიდან

გამომდინარე შეიძლება საჭირო იყოს გადაცემის რამდენიმე ინტერვალი, სანამ ელექტროხელსაწყო ამოცნობილი იქნება. თუ ელექტროხელსაწყო ვერ ამოიცნო, შეამოწმეთ შემდეგი:

- მობილურ მოწყობილობამდე მანძილი ძალიან დიდია?
შეამცირეთ მანძილი მობილურ მოწყობილობას და ელექტროხელსაწყოს შორის.
- გამორთეთ და ისევ ჩართეთ Bluetooth® თქვენს მობილურ მოწყობილობაზე.
შეამოწმეთ, ამოიცნობს თუ არა ელექტროხელსაწყოს ახლა.

ელექტროხელსაწყოსთან დაკავშირების ფუნქციები

თუ დაკავშირებულია Bluetooth® Low Energy მოდულის მეშვეობით **GCY 301-42** ელექტროხელსაწყოსთვის ხელმისაწვდომი იქნება ურთიერთმოქმედების შემდეგი ფუნქციები:

- რეგისტრაცია და პერსონალიზაცია
- მდგომარეობის შემოწმება, გაფრთხილების გამოყვანა და შეტყობინებები შეცდომების შესახებ;
- ზოგადი ინფორმაცია და პარამეტრები
- მართვა

დამატებითი ინფორმაცია იხ. მობილური აპლიკაციის მენიუში „დახმარება“.

სამუშაო მითითებები

- ▶ ელექტროხელსაწყო ჩაშენებული Bluetooth® Low Energy Module GCY 301-42 მოდულით აღჭურვილია რადიოინტერფეისით. დაიცავით გამოყენების ადგილობრივი მუხრუდეგები, მაგ.: თვითმფრინავებში ან საავადმყოფოებში.

დამცავი ქურო

- ▶ თუ მჭრელი ინსტრუმენტი იჭედება ან ჩახვავს, საბურღი შპინდელის ძრავა იბლოკება. ყოველთვის მყარად გეჭიროთ ელექტროხელსაწყო ორივე ხელით მუშაობის დროს წარმოქმნილი ძალების გამო.
- ▶ გამორთეთ ელექტროხელსაწყო და დააფიქსირეთ გამოსაცვლელი ხელსაწყო ელექტროხელსაწყოს ბლოკირების შემთხვევაში. ელექტროინსტრუმენტის

ჩართვისას გაკედელი საბურღით წარმოიქმნება მაღალი უკუ მოძენები.

ვიბრაციის დემპფირება



ვიბრაციების დემპფირების ინტეგრირებული ფუნქცია ამცირებს წარმოქმნილ

ვიბრაციებს.

- ▶ არ გამოიყენოთ ელექტროხელსაწყო დაზიანებული ვიბრაციის დემპფერთი.

ფუნქცია შესენება შესვენების შესახებ

ფუნქცია შესენება შესვენების შესახებ (ინდიკატორი (14)) გეხმარებათ ყოველდღიურ მუშაობაში თავიდან აიცილოთ ფიზიკური დაღლილობა.

ფუნქციის რეგულირება და გაუქმება ხორციელდება სმარტფონის აპლიკაციაში (დუმილისამებრ: ფუნქცია დეაქტივირებულია).

მითითება: (16) დილაკის მეშვეობით შეგიძლიათ გააუქმოთ ფუნქცია შესენება შესვენების შესახებ, თუ ამოწურულია განსაზღვრული მუშაობის ხანგრძლივობა და შესვენების შესახებ შესენების ინდიკატორი (14) ანთია წითლად.

შესენება შესვენების შესახებ მნიშვნელობა/მიზეზი ფუნქციის ინდიკატორი (14)

მწვანე	ფუნქცია შესენება შესვენების შესახებ აქტიურია. მუშაობის ხანგრძლივობის რეგულირების ვარიანტები სმარტფონის აპლიკაციაში: – 30 წუთი – 1 საათი
წითელი შუქი	მუშაობის განსაზღვრული ხანგრძლივობა ამოწურულია.
– ელექტროხელსაწყოს მდგომარეობის ანთებულ წითელ ინდიკატორთან კომბინაციაში (15)	თუ ამოწურულია მუშაობის განსაზღვრული ხანგრძლივობა, ელექტროხელსაწყო აგრძელებს მუშაობას ძრავის გამორთვამდე ან ელექტროხელსაწყოს გამორთვამდე. ელექტროხელსაწყოს განმეორებითი ჩართვა შესაძლებელია 10 წუთიანი შესვენების შემდეგ.

ვიბრაციის შესახებ ყოველდღიური გაფრთხილების ფუნქცია

ფუნქცია ყოველდღიური გაფრთხილება ვიბრაციის შესახებ (ინდიკატორი (17)) გეხმარებათ მუშაობისას დაიცვათ კანონით განსაზღვრული მაქსიმალური მნიშვნელობა (ELV). ეს თავიდან აგაცილებთ ხელების კანკალის სინდრომის წარმოშობას.

ფუნქციის აქტივაცია და დეაქტივაცია ხორციელდება სმარტფონის აპლიკაციაში (დუმილისამებრ: ფუნქცია დეაქტივირებულია).

მითითება: როდესაც აქტიურია ფუნქცია ყოველდღიური გაფრთხილება ვიბრაციის შესახებ დილაკზე (16) დაჭერით შეგიძლიათ განმეორებით ჩართოთ ყოველდღიური მუშაობის ხანგრძლივობის ტაიმერი.

ვიბრაციის გაფრთხილების ინდიკატორი (17) მნიშვნელობა/მიზეზი

მწვანე	ფუნქცია ყოველდღიური გაფრთხილება ვიბრაციის შესახებ გააქტივირებულია.
წითელი შუქი	მუშაობის ყოველდღიურმა ხანგრძლივობამ მიაღწია ზემოქმედების მაქსიმალურ მნიშვნელობას (ELV).
– ელექტროხელსაწყოს მდგომარეობის ანთებულ წითელ ინდიკატორთან კომბინაციაში (15)	ელექტროხელსაწყო გამორთობა ავტომატურად. – დაასრულეთ სამუშაო ან დაავალეთ მისი გაგრძელება სხვას.

სანგრევი იარაღის გალესვა

კარგი შედეგების მიღწევა შეიძლება მხოლოდ კარგად გალესილი სანგრევი იარაღის მეშვეობით, ამიტომ სანგრევი იარაღი ყოველთვის დროულად უნდა გაილესოს. ეს უზრუნველყოფს იარაღის მუშაობის სანგრძლივი პერიოდის განმავლობაში და მუშაობის კარგ შედეგს.

დამატებითი ხეხვა

გახეხეთ სანგრევი იარაღი სახეხი რგოლით, მაგალითად ელექტროკოორუნდისგან, წყლის მუდმივი მიწოდებით. უზრუნველყავით, რომ დანებზე არ იყოს ჟანგის ფერი; ეს მოქმედებს სანგრევი იარაღის სისალეზე.

ჭედისთვის გააცხელეთ ღოჯი 850-დან 1050 °C-მდე (ღია წითლიდან ყვითელ ფერამდე).

წრთობისთვის გააცხელეთ ღოჯი დაახლ. 900 °C-მდე და გააგრძელეთ ზეთში. შემდეგ დატოვეთ ღუმელში დაახლოებით ერთი საათით 320 °C ტემპერატურაზე (ღია ლურჯი ფერი).

ტექნიკური მომსახურება და სერვისი

ტექნიკური მომსახურება და გაწმენდა

- ▶ ელექტროხელსაწყოთი ნებისმიერი სამუშაოს შესრულებისას გამორთეთ ელექტროკვების კაბელის შტეფსელი როზეტიდან.
- ▶ სათანადო და უსაფრთხო მუშაობის უზრუნველსაყოფად დაიცავით ელექტრო ხელსაწყო და ვენტილაციის ჰაერსატარის სისუფთავე.

თუ საჭიროა შემაერთებელი კაბელის გამოცვლა, ეს უნდა განხორციელდეს **Bosch** ელექტროხელსაწყოების ავტორიზებული სერვის **Bosch** ცენტრში, საფრთხის თავიდან ასაცილებლად.

- ▶ მაშინვე გამოცვალეთ მტვრისგან დაცვის თავსახური დაზიანების შემთხვევაში. რეკომენდირებულია შეუკვეთოთ მტვრისგან დაცვის თავსახური მომსახურების ცენტრის მეშვეობით.
- გაწმინდეთ ინსტრუმენტის პატრონი ყოველი გამოყენების შემდეგ.

ელექტროხელსაწყო გაპოხვა

ელექტროხელსაწყო შევსებულია კონსისტენტური საპოხით და მზადაა უშუალო გამოყენებისთვის. საპოხი უნდა გამოიცვალოს მხოლოდ ტექნიკური მომსახურების და რემონტის დროს ავტორიზებულ სახელოსნოში **Bosch**-ის ელექტროხელსაწყოებისთვის. ამავე დროს საჭიროა რეკომენდებული **Bosch**-ის კონსისტენტური საპოხის გამოყენება.

ტექნიკური მომსახურების სამსახური და კონსულტაციები გამოყენების საკითხებთან დაკავშირებით

საქართველო

ტელ.: +995322510073

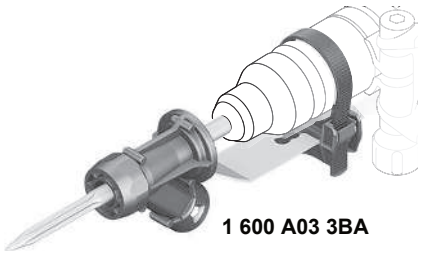
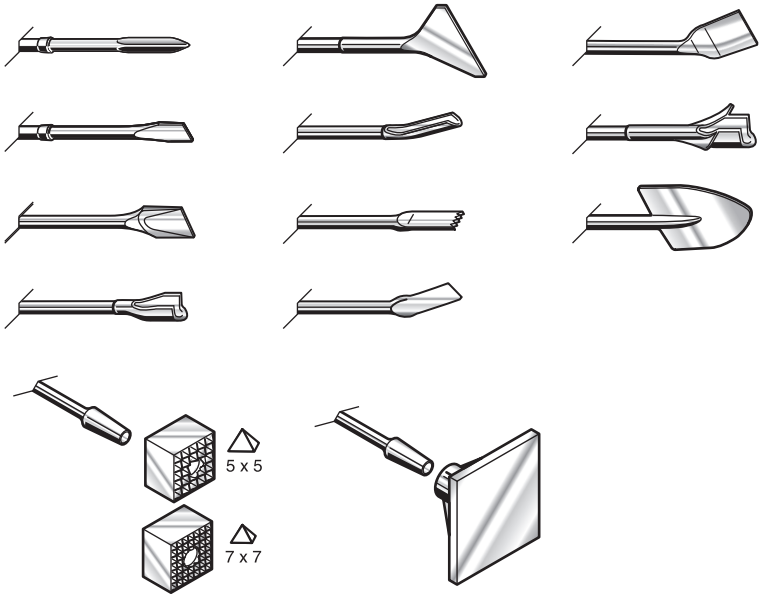
რაიმე კითხვების წარმოქმნასთან დაკავშირების შემთხვევაში ან სათანადო ნაწილების შეკვეთისას აუცილებლად მიუთითეთ პროდუქციის 10-ნიშნა სასაქონლო ნომერი. ეს ნომერი შეგიძლიათ იხილოთ ხელსაწყოს ქარხნულ ფირფიტაზე.

უტილიზაცია

ელექტროხელსაწყოები, აღჭურვილობა და შეფუთვა უნდა გადაყაროთ გარემოსთვის უსაფრთხო მეთოდით.

არ გადაყაროთ ელექტროხელსაწყოები საყოფაცხოვრებო ნაგავთან ერთად!





Legal Information and Licenses

1 - Open Source Components

1.1 - CMSIS_5 - Apache

2.0 Copyright (c) 2009-2020 Arm Limited. All rights reserved. Licensed under the Apache License, Version 2.0 (the "License"); you may not use this file except in compliance with the License. You may obtain a copy of the License at <http://www.apache.org/licenses/LICENSE-2.0>

Unless required by applicable law or agreed to in writing, software distributed under the License is distributed on an "AS IS" BASIS, WITHOUT WARRANTIES OR CONDITIONS OF ANY KIND, either express or implied. See the License for the specific language governing permissions and limitations under the License.

1.2 - ST_Startup

Copyright (c) 2018 STMicroelectronics.

Licensed under the Apache License, Version 2.0 (the "License"); you may not use this file except in compliance with the License. You may obtain a copy of the License at <http://www.apache.org/licenses/LICENSE-2.0>

Unless required by applicable law or agreed to in writing, software distributed under the License is distributed on an "AS IS" BASIS, WITHOUT WARRANTIES OR CONDITIONS OF ANY KIND, either express or implied. See the License for the specific language governing permissions and limitations under the License.

1.3 - Nanopb

Copyright (c) 2011 Petteri Aimonen <jpa at nanopb.mail.kapsi.fi>

This software is provided 'as-is', without any express or implied warranty. In no event will the authors be held liable for any damages arising from the use of this software.

Permission is granted to anyone to use this software for any purpose, including commercial applications, and to alter it and redistribute it freely, subject to the following restrictions:

1. The origin of this software must not be misrepresented; you must not claim that you wrote the original software. If you use this software in a product, an acknowledgment in the product documentation would be appreciated but is not required.
2. Altered source versions must be plainly marked as such, and must not be misrepresented as being the original software.
3. This notice may not be removed or altered from any source distribution.

2 - Common License

2.1 - Apache License 2.0

Apache License

Version 2.0, January 2004

<http://www.apache.org/licenses/>

TERMS AND CONDITIONS FOR USE, REPRODUCTION, AND DISTRIBUTION

1. Definitions.

"License" shall mean the terms and conditions for use, reproduction, and distribution as defined by Sections 1 through 9 of this document.

"Licensor" shall mean the copyright owner or entity authorized by the copyright owner that is granting the License.

"Legal Entity" shall mean the union of the acting entity and all other entities that control, are controlled by, or are under common control with that entity. For the purposes of this definition, "control" means (i) the power, direct or indirect, to cause the direction or management of such entity, whether by contract or otherwise, or (ii) ownership of fifty percent (50%) or more of the outstanding shares, or (iii) beneficial ownership of such entity.

"You" (or "Your") shall mean an individual or Legal Entity exercising permissions granted by this License.

"Source" form shall mean the preferred form for making modifications, including but not limited to software source code, documentation source, and configuration files.

"Object" form shall mean any form resulting from mechanical

transformation or translation of a Source form, including but not limited to compiled object code, generated documentation, and conversions to other media types.

"Work" shall mean the work of authorship, whether in Source or Object form, made available under the License, as indicated by a copyright notice that is included in or attached to the work (an example is provided in the Appendix below).

"Derivative Works" shall mean any work, whether in Source or Object form, that is based on (or derived from) the Work and for which the editorial revisions, annotations, elaborations, or other modifications represent, as a whole, an original work of authorship. For the purposes of this License, Derivative Works shall not include works that remain separable from, or merely link (or bind by name) to the interfaces of, the Work and Derivative Works thereof.

"Contribution" shall mean any work of authorship, including the original version of the Work and any modifications or additions to that Work or Derivative Works thereof, that is intentionally submitted to Licensor for inclusion in the Work by the copyright owner or by an individual or Legal Entity authorized to submit on behalf of the copyright owner. For the purposes of this definition, "submitted" means any form of electronic, verbal, or written communication sent to the Licensor or its representatives, including but not limited to communication on electronic mailing lists, source code control systems, and issue tracking systems that are managed by, or on behalf of, the Licensor for the purpose of discussing and improving the Work, but excluding communication that is conspicuously marked or otherwise designated in writing by the copyright owner as "Not a Contribution."

"Contributor" shall mean Licensor and any individual or Legal Entity on behalf of whom a Contribution has been received by Licensor and subsequently incorporated within the Work.

2. Grant of Copyright License. Subject to the terms and conditions of this License, each Contributor hereby grants to You a perpetual, worldwide, non-exclusive, no-charge, royalty-free, irrevocable copyright license to reproduce, prepare Derivative Works of, publicly display, publicly perform, sublicense, and distribute the Work and such Derivative Works in Source or Object form.

3. Grant of Patent License. Subject to the terms and conditions of this License, each Contributor hereby grants to You a perpetual, worldwide, non-exclusive, no-charge, royalty-free, irrevocable (except as stated in this section) patent license to make, have made, use, offer to sell, sell, import, and otherwise transfer the Work, where such license applies only to those patent claims licensable by such Contributor that are necessarily infringed by their Contribution(s) alone or by combination of their Contribution(s) with the Work to which such Contribution(s) was submitted. If You institute patent litigation against any entity (including a cross-claim or counterclaim in a lawsuit) alleging that the Work or a Contribution incorporated within the Work constitutes direct or contributory patent infringement, then any patent licenses granted to You under this License for that Work shall terminate as of the date such litigation is filed.

4. Redistribution. You may reproduce and distribute copies of the Work or Derivative Works thereof in any medium, with or without modifications, and in Source or Object form, provided that You meet the following conditions:

- (a) You must give any other recipients of the Work or Derivative Works a copy of this License; and
- (b) You must cause any modified files to carry prominent notices stating that You changed the files; and
- (c) You must retain, in the Source form of any Derivative Works that You distribute, all copyright, patent, trademark, and attribution notices from the Source form of the Work, excluding those notices that do not pertain to any part of the Derivative Works; and
- (d) If the Work includes a "NOTICE" text file as part of its distribution, then any Derivative Works that You distribute must include a readable copy of the attribution notices contained within such NOTICE file, excluding those notices that do not pertain to any part of the Derivative

Works, in at least one of the following places: within a NOTICE text file distributed as part of the Derivative Works; within the Source form or documentation, if provided along with the Derivative Works; or, within a display generated by the Derivative Works, if and wherever such third-party notices normally appear. The contents of the NOTICE file are for informational purposes only and do not modify the License.

You may add Your own attribution notices within Derivative Works that You distribute, alongside or as an addendum to the NOTICE text from the Work, provided that such additional attribution notices cannot be construed as modifying the License. You may add Your own copyright statement to Your modifications and may provide additional or different license terms and conditions for use, reproduction, or distribution of Your modifications, or for any such Derivative Works as a whole, provided Your use, reproduction, and distribution of the Work otherwise complies with the conditions stated in this License.

5. Submission of Contributions. Unless You explicitly state otherwise, any Contribution intentionally submitted for inclusion in the Work by You to the Licensor shall be under the terms and conditions of this License, without any additional terms or conditions. Notwithstanding the above, nothing herein shall supersede or modify the terms of any separate license agreement you may have executed with Licensor regarding such Contributions.

6. Trademarks. This License does not grant permission to use the trade names, trademarks, service marks, or product names of the Licensor, except as required for reasonable and customary use in describing the origin of the Work and reproducing the content of the NOTICE file.

7. Disclaimer of Warranty. Unless required by applicable law or agreed to in writing, Licensor provides the Work (and each Contributor provides its Contributions) on an "AS IS" BASIS, WITHOUT WARRANTIES OR CONDITIONS OF ANY KIND, either express or implied, including, without limitation, any warranties or conditions of TITLE, NON-INFRINGEMENT, MERCHANTABILITY, or FITNESS FOR A PARTICULAR PURPOSE. You are solely responsible for determining the appropriateness of using or redistributing the Work and assume any risks associated with Your exercise of permissions under this License.

8. Limitation of Liability. In no event and under no legal theory, whether in tort (including negligence), contract, or otherwise, unless required by applicable law (such as deliberate and grossly negligent acts) or agreed to in writing, shall any Contributor be liable to You for damages, including any direct, indirect, special, incidental, or consequential damages of any character arising as a result of this License or out of the use or inability to use the Work (including but not limited to damages for loss of goodwill, work stoppage, computer failure or malfunction, or any and all other commercial damages or losses), even if such Contributor has been advised of the possibility of such damages.

9. Accepting Warranty or Additional Liability. While redistributing the Work or Derivative Works thereof, You may choose to offer, and charge a fee for, acceptance of support, warranty, indemnity, or other liability obligations and/or rights consistent with this License. However, in accepting such obligations, You may act only on Your own behalf and on Your sole responsibility, not on behalf of any other Contributor, and only if You agree to indemnify, defend, and hold each Contributor harmless for any liability incurred by, or claims asserted against, such Contributor by reason of your accepting any such warranty or additional liability.

END OF TERMS AND CONDITIONS

Servicekontakte
Service Contacts
Contacts de Service
Contactos de Servicio



<https://www.bosch-pt.com/serviceaddresses>

Garantiebedingungen
Guarantee Conditions
Conditions de Garantie
Condiciones de Garantía



<https://www.bosch-pt.com/guarantee/202507>